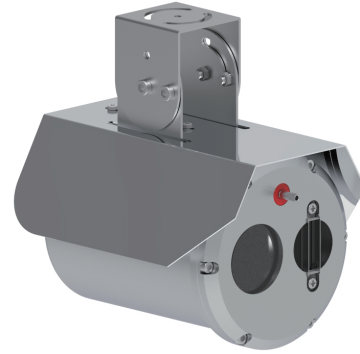


듀얼(열화상) 방폭카메라 FBX-M30TN

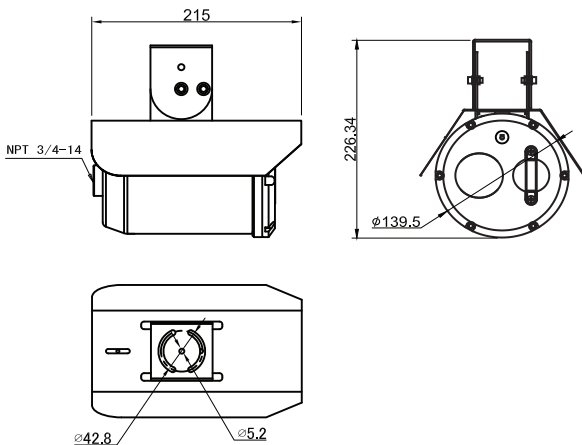


→ 제품특징

- 초경량/고속 듀얼 방폭카메라(열상+실상)
- 광학 30x(f=4.3 to 129mm), 디지털 32x
- 640P 열화상 카메라 장착
- 열화상, 실영상 2Ch IP 출력
- 케이블 인입구 : NPT 3/4"-14
- 팬/히터 & 온도센서 내장
- 강화유리 및 게르마늄 윈도우
- SUS316/316L 스테인리스 스틸
- 동작온도 : -40°C ~ +60°C
- 방폭등급 : II2GD, Ex db IIC T6 Gb, IP66/68
Ex tb IIIC T85°C Db
- 영상출력 : 2채널 IP NETWORK

→ 외관도

단위 : mm



→ 주요사양

FBX-M30TN		
카메라 (실영상)	이미지 센서	1/2.8" Megapixels Stavis CMOS
	화소	2.48M Pixels
	해상도	1080p@60/30fps, 1080i@60fps, 720p@60fps
	동기화	Internal
	최저조도	0.1 lx (1/30s)
	권장조도	100 to 100,000 lx
	S/N 비율	>50dB
	줌배율	Optical 30x(f = 4.3 to 129mm), Digital 32x
	최저거리	10mm(Wide End) to 1200mm(Tele End)
	수평화각	58.9°(Wide End) to 2.1°(Tele End)
카메라 (열화상)	검출소자	비냉각식 마이크로볼로메터
	해상도	640 X 480 픽셀
	측정피장	8 ~ 14 μ m (LWIR)
	온도분해능	50mk
	영상주파수	25/30Hz
	렌즈	19mm(160M)/35mm(272M) * (1)는 사물인식거리
	알람출력	1 opto-isolated
	포커스 조절	수동
	영상온도범위	High Gain(-20°C~+120°C), Low Gain(0°C~+650°C)
	이벤트 감지	움직임 감지, 온도 알람
관심영역설정	최대 10개	
기능	데이나이트	Auto / Day / Night
	역광보정(BLC)	On/Off
	화이트 밸런스	Auto, Indoor, Outdoor, One Push, Manual
	노이즈제거(DNR)	On/off(Low/Mid/High)
	플리커제거	On/Off
	명암비개선(ACE)	On/Off
	흔들림 보정	On/Off
	디지털 줌	On/Off
	하이라이트 보정(HLC)	On/Off (Night Only)
	안개보정	On/Off
	역광보정(WDR)	On/Off(Low/Mid/High)
	움직임 감지	On/Off
	라이브 PIP (실상)	On/Off
	외함재질	SUS316/316L Stainless Steel
	외관사양	215(W) X 226(H) 5Kg
전원	AC24V or DC27V 3A 50/60Hz Max 36W	
동작온도	-40~+60°C	
네트워크	이더넷	RJ-45 For 10/100 Base-T
	IP 프로토콜	IP4/v6 HTTP, HTTPS, FTP, TCP, RTSP, RTCP, RTP, DNS, DynDNS
	표준 프로토콜	NTP, QoS Layer 3, Diffserv, ICMP, IGMP, UPNPTM, SSL, TLS
	비디오 압축	실영상: H.264 / H.265 / MPEG / MPEG-4 열화상: H.264 / MPEG / MPEG-4
	오디오	G.711

■ 표기된 이미지나 사양은 제품성능 개선을 위하여 예고없이 변경될 수 있습니다.