

고품질 영상 라이브 스트리밍
고양시 실시간 스트리밍
홍보 서비스 제안서

주식회사 와치캠

www.watchcam.co.kr

**Special Space
Information**

고품질 영상 라이브 스트리밍

공간정보 구축사업

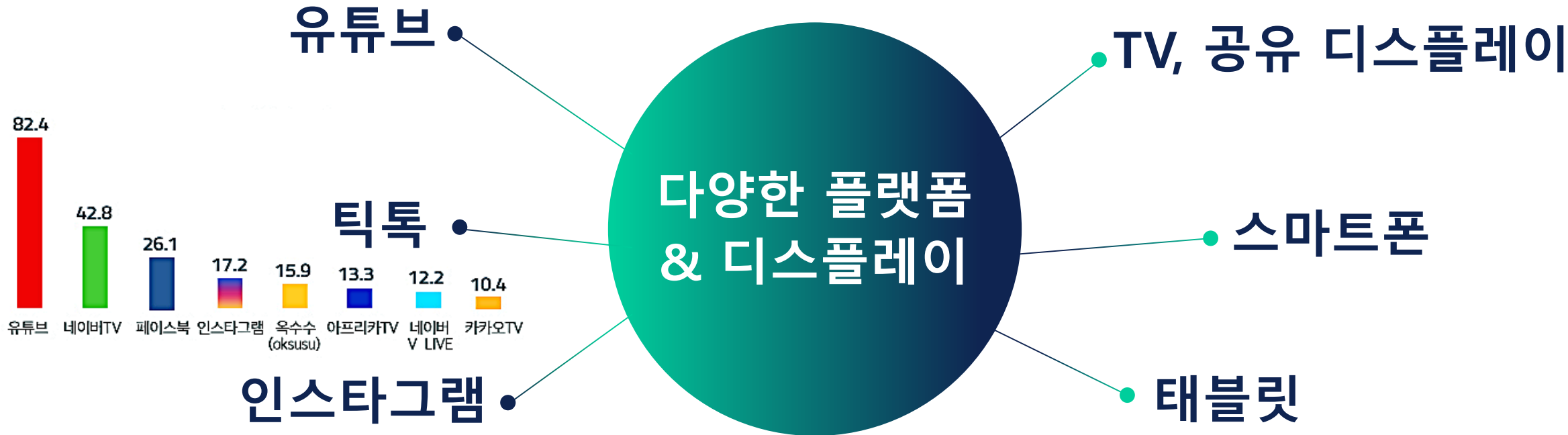
Contents

1. 기획의도
2. 기획내용
3. 사업화 계획
4. 기대효과



Special Space Information

1. 기획의도



- ▶ 현재 다양한 플랫폼을 통해 “실시간” 표기로 시청각 정보를 공유
- ▶ 전세계 대부분의 공간정보에 대한 시청각은 대부분 CCTV솔루션을 통해 관제 개념으로 이뤄지고 있다
 사업화를 위해 마련된 공간정보 솔루션은 풀프레임 영화, 방송용 카메라를 사용하여 지상, 수중(담수, 해수-일정기간)의 자연 환경을 극복하는 하우징과 실감 영상과 같은 고품질 영상 제공으로 CCTV에 의한 **관제**가 아닌 고품질, 고화질의 **관람**으로의 생태계를 새롭게 생성하려고 함

1 기획의도

관제형 CCTV 카메라와 관람형 영화, 방송용 풀프레임 카메라의 차이

1) 센서

CCTV카메라는 내구성, 편리성 위주로 튼튼하게 설계되어 영화, 방송용 카메라와 같은 해상도를 갖는다 해도 소형 센서 적용으로 기능 압축, 배제 등으로 관제로서의 시스템으로 관람 목적의 고퀄리티의 영상을 기대 할 수가 없다.

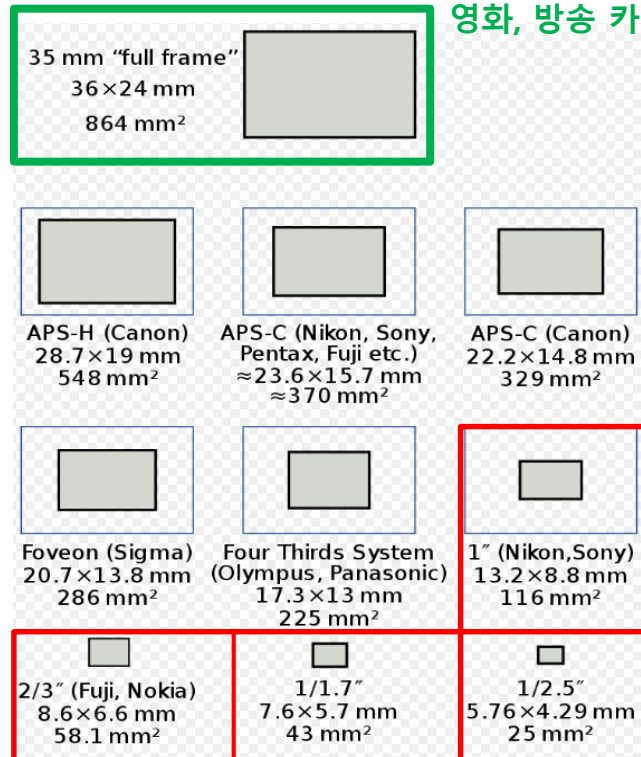
영화, 방송용 카메라에 사용되는 풀프레임 이미지 센서는 1/2.3타입 스마트폰, CCTV, 액션캠 등의 센서보다 약 30배가량 크며 센서가 클 수록 비약적으로 집광력이 높아지기 때문에 더욱 넓은 다이내믹 레인지, 낮은 노이즈 레벨, 컬러 샘플링 기능 등으로 고품질 관람 목적의 영화, 방송, 대형 디지털 사이니지에는 풀프레임 센서를 갖는 카메라를 쓸 수 밖에 없다.

4K = 3840 X 2160 = 8,294,400 화소
 4K DCI = 4096 X 2160 = 8,847,360 화소

CCTV 카메라의 4K기본 8MP 화소 센서 사용



CCTV, 액션캠, 핸드폰 카메라 센서 크기



영화, 방송 카메라급 센서 크기



고품질 공간정보 관람을 위한 풀프레임 미러리스 카메라

풀프레임 4K는 카메라에 따라 24MP~45MP 화소 센서 사용
 오버 샘플링 등을 통한 초고화질 구현

관제형 CCTV 카메라와 관람형 영화, 방송용 풀프레임 카메라의 차이

2) 렌즈

CCTV카메라는 렌즈는 센서와 마찬가지로 내구성 간편성에 기반하여 화각, 초점거리만을 염두에 둔 렌즈로 제작되어 렌즈 수차에 많은 결함을 가지고 있고 소형 렌즈로서 센서와 적량적인 부합되지 않아서 주변부 왜곡과 화질 저하가 많이 보여지게 된다.

그럼으로 고품질의 영상으로 확대되어 제공 되어야 하는 영화, 방송, 대형 디지털 사이니지에는 사용 할 수가 없다.

반면 풀프레임 영화, 방송용 센서 타깃의 렌즈는 기본적으로 렌즈가 갖는 구면수차, 코마수차, 비점수차, 상면수차, 왜곡수차, 색수차를 해상도에 맞게 설계하여 비구면 등으로 제작되는 고퀄리티 영상을 만들 수 있는 렌즈이며 4K 및 8K 대응 렌즈 등으로 해상도에 따라 세분 되기도 한다.

이렇듯 풀프레임 센서와 풀프레임 전용 렌즈가 결합 되어야 관람 목적의 영상을 취득 할 수가 있다.



CCTV용 단렌즈

CCTV용 줌렌즈

풀프레임용 단렌즈

풀프레임용 줌렌즈

관제형 CCTV와 관람형 영화, 방송용 풀프레임 카메라의 차이

3) 기능

CCTV카메라는 컬러 샘플링 개념이 없기 때문에 색상 조정이 어렵고 노이즈를 무시한 저조도로 관제 목적으로 설계되어 있다.

풀프레임 카메라는 색상에 대한 카메라 사마다 기본 룩이 있고 사용자 편의에 따라 적용할 수 있는 다양한 컬러적용 LUT이 있으며 ISO(감도)에 현장 노출 상황에 따라 노이즈 없는 저감도 설정이 있어서 다양한 고퀄리티의 영상 설정과 취득이 가능하다.

CCTV카메라는 대부분 렌즈 고정형으로 렌즈 선택이 자유롭지 못하여 영상의 구도(뷰)를 꾸밀 수가 없고 주변부 왜곡과 화질 열화가 많다.

풀프레임 카메라는 영상 구도에 따른 렌즈 선택을 다양하게 바로 할 수 있으며 렌즈 자체가 갖는 많은 퀄리티로 다양한 구도 구성과 색감 연출로 고퀄리티 영상 관람 감성을 충분히 부여 할 수 있다. (아래 사진은 4K 65" 모니터에 4K30P 영상을 재생한 후, 캡처된 이미지)



1/2.7 센서, 12mm(35환산 24mm정도)렌즈, 다이내믹 레인지가 낮아 노출이 밝은 곳에 맞춰짐으로 적정노출이 되지 않고 상하좌우 끝단 왜곡이 심하며 4K UHD임으로 엷지는 살아 있으나 확대 시, 주변부 뭉개짐이 나타남. 색감 조절 불가!

CCTV CAM은 프레임 레이트가 4K UHD로 15~30P까지 적용 가능
풀프레임 CAM은 4K 30P, 60P까지 적용 송출 가능하며 VOD는 4K120P, 8K60P까지 취득 가능.



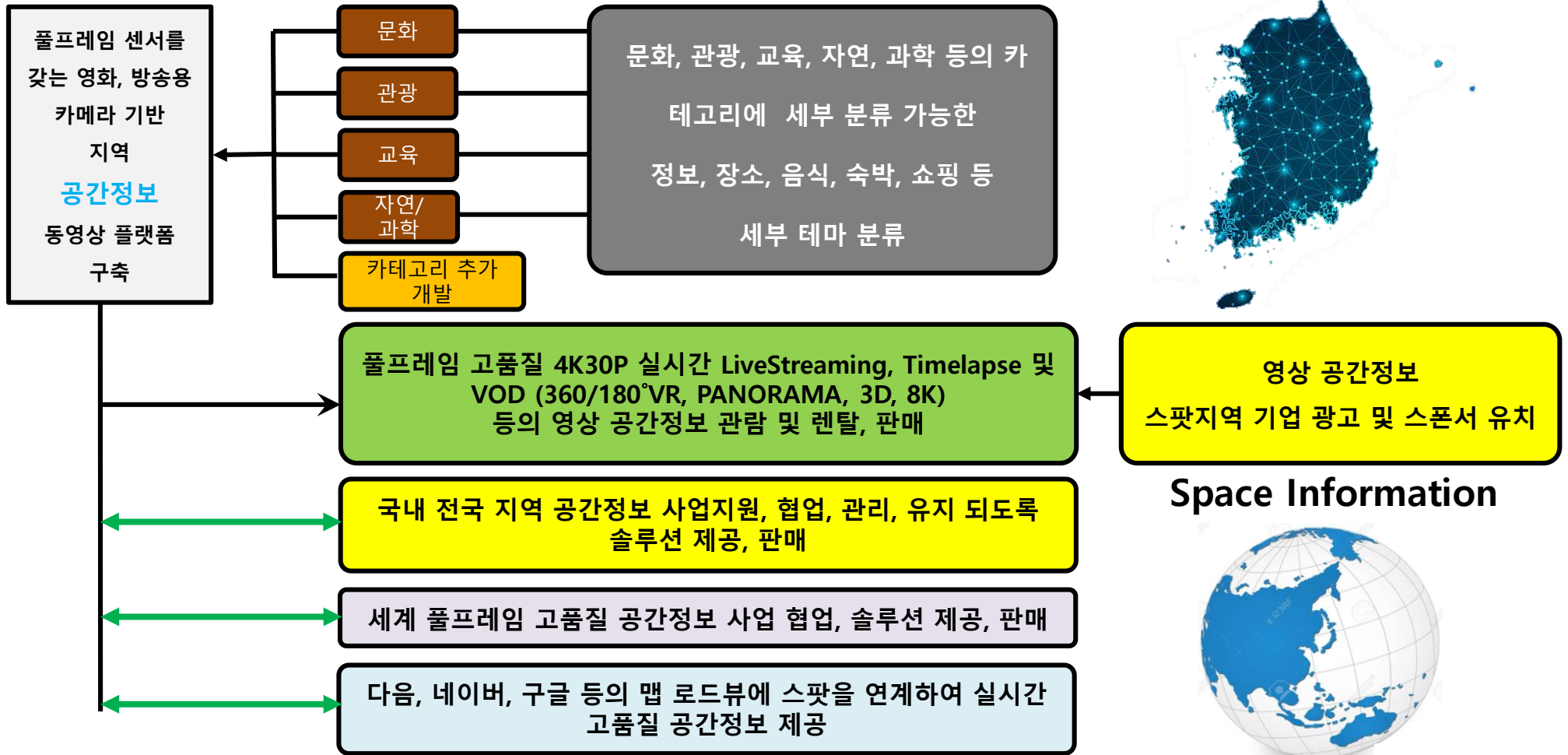
풀프레임 4K30P영상, 별도 컬러 LUT 적용, HDR 적용, 삼양 CF렌즈 50mm 노출, 색감, 화각을 사용자가 선택하여 최상의 고품질 영상 취득과 송출.

고품질 공간정보 영상을 위한 풀프레임 카메라 시스템.

공간 정보를 위한 영상이 유튜브 등 많은 플랫폼을 통해 제공 되고 있으며 실시간 라이브 스트리밍은 대부분 CCTV로 이루어져 있고 세계와 국내의 개인 일부가 고품질의 관람목적성을 갖도록 고퀄리 영상을 위해 풀프레임 센서 및 단계인 크롭센서 APS-C 미러리스 카메라를 통해 구현되고 있지만 CCTV와 같이 내구성과 자연환경(야외, 노지의 냉온, 결로, 제상 등-하우징)을 극복하는 기능을 갖지 못하여 자신의 생활 영역안의 실내에서 외경을 비추는 형태로 구현하고 있다.

본 사업은 자연환경의 냉온, 결로, 제상, 원격 컨트롤 등을 극복할 수 있는 하우징 적용과 정량화된 HW/SW 솔루션으로 지강, 수중 등 폭넓고 다양한 스팟 확보가 가능하도록 설계되어 고품질의 관람 목적의 공간정보 실시간 라이브 스트리밍 제공과 실시간 영상에서 취득되는 타임랩스 영상을 제공 하도록 되어 있으며 별도의 차별화되고 장르, 테마 구별을 확실히 하여 고품질 영상을 지역정보화 하여 맵을 구성 할 수 있도록 플랫폼을 구축하고 XR로 통칭되는 360/180 VR, 3D VR, 장비울 파노라마 영상, 8K급 VOD를 제공 함으로서 고품질 공간정보 관람과 판매, 렌탈이 이뤄지도록 구성을 하고 있다.

또한 국내 지역간의 사업자에게 별도 플랫폼 개설이 가능하도록 솔루션 제공과 협업으로 지역간을 연계 시키고 나아가서는 세계의 네트워크 구성으로 전 세계 고품질 공간정보 맵을 구성 하고자 한다.



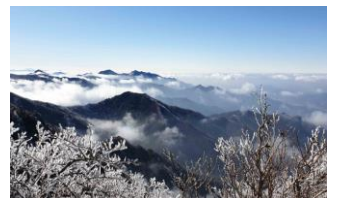
▶ 국내 지자체와 개별 사업자 그리고 세계 곳곳에 솔루션을 제공하여 풀프레임 고품질 공간정보 플랫폼 생성을 유도하고 연계하여 전 세계의 문화, 관광, 교육, 자연, 과학 정보를 통한 고품질 공간정보 맵 생성



영화, 방송급 고품질 영상을 활용한
실시간 고품질 영상 관람 + 동시간 타임랩스 +
VOD 공간정보 제공



4K이상 고품질 영상 취득과 보존과 관람을 통한
공간정보 공유로 월드 맵을 구성하고자 함



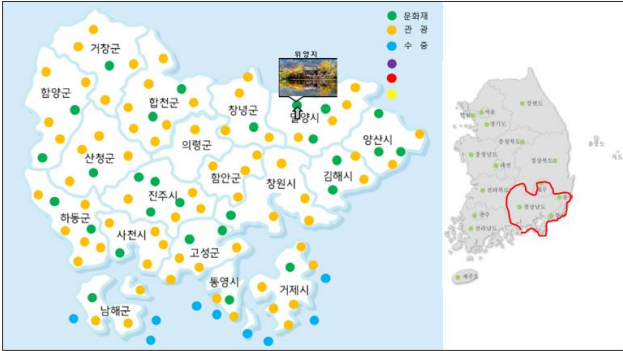
- ▶ 고품질의 풀프레임 4K30P를 기본으로 Live Streaming하며 필요에 따라 송출 영상을 Timelapse로 제공하고 플랫폼을 통해서는 특별 제작된 VOD로 360, 180VR, PANORAMA, 4K60P/8K 영상을 통한 공간정보 영상을 폭 넓게 관람 할 수 있다.
- ▶ 고품질 영상의 취득, 보존, 관람의 가치를 이용하여 지역의 문화, 관광, 교육, 자연, 과학 정보를 플랫폼을 통한 전 세계 공유, 관심과 방문으로 해당 지역 경제 활성화에 기여를 할 수 있다.

2. 기획 내용

2

기획내용

콘텐츠 구성



고양시의 문화 관광 교육 자연 과학정보를
풀프레임 고품질 영상으로 공간정보화!
 실시간 LIVE와 VOD로 관람, 공유 맵 구성.

풀프레임 고품질 영상
 공간정보
 솔루션 협업, 투자를
 통한 사업추진

지역의 문화 관광
 교육 자연 과학 스팟
 개발

자체 협업, 개별
 사업자 생성촉진과
 연계를 통한
 8도 맵 구성

세계의 개별 사이트
 연계를 통한 맵 구성

자연 환경 극복을 위한 하우징 공급 (지상, 수중)

- ▶ 연구개발 된 기술과 경험으로 자체 개발 제작, 공급
- ▶ 지상, 수중의 환경 극복이 가능한 하우징으로 지상 하우징은 폴리우레탄 사용으로 노지의 극한 냉온차, 결로, 제습이 해결되도록 하여 영하 20°C~영상 80°C 까지 외부 환경극복과 내부장치 보호가 가능
수중은 진공센서와 누수센서를 갖춰져서 누수와 열전도 차단이 이뤄지고 온라인 경보를 통해 상태확인 가능
- ▶ 지상, 수중 하우징 내부에 폴프레임 기반 고품질 공간정보 취득을 위한 장비가 95% 거치되어 보호와 일괄 관리가 용이하며 자체 개발한 라즈베리파이 리모컨으로 솔루션 기능을 온라인으로 컨트롤 가능

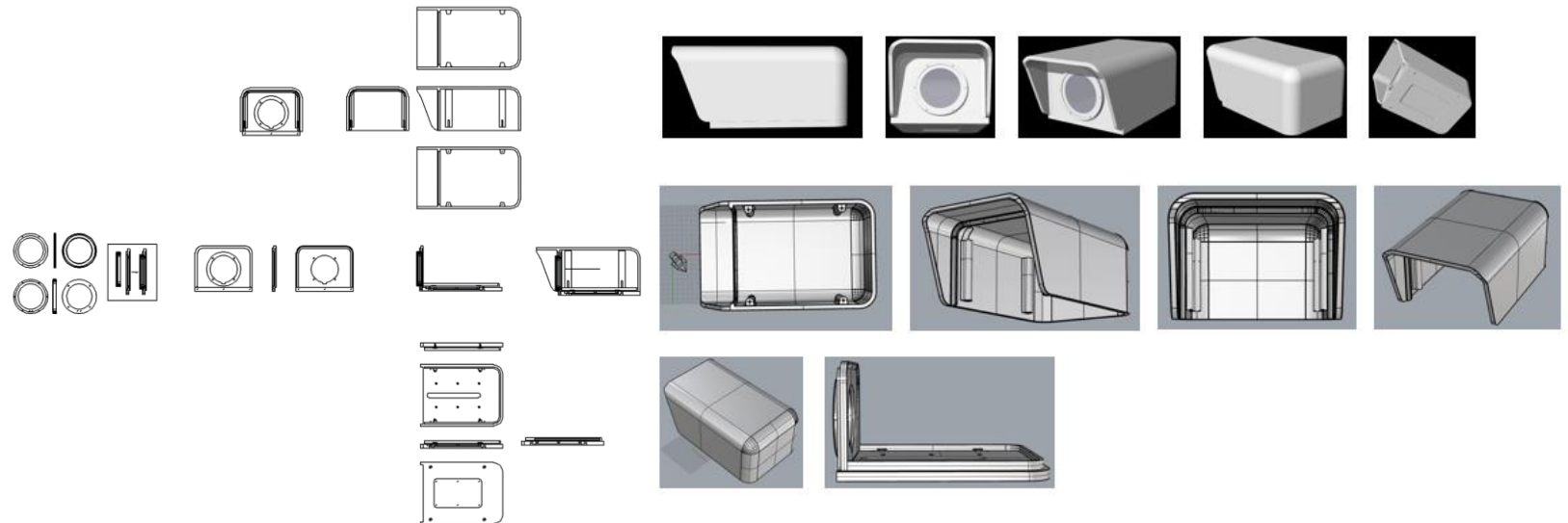
2 기획내용

하우징 공급(지상, 수중)

▶ 지상 하우징

- 열전도가 낮은 폴리우레탄 본체 사용 (열전도 알루미늄 204 W/m²c, 폴리우레탄 0.028W/m²c)
- 전면 돔(or 평면) 포트는 5mm 광학유리를 사용(방진, 방오, 발수 기능 적용)
- 하우징 내부에는 알루미늄 6061을 사용한 거치대와 SUS304를 사용한 하부 거치대 설치 → 부식방지 및 내구성 강화

	열전도율(λ)	
	(W/m ² c)	(kcal/hr.m ² c)
경질우레탄2종1호	0.023	0.020
경질우레탄2종2호	0.023	0.020
경질우레탄2종3호	0.028	0.024
우레아폼	0.040	0.035
실리콘오스면	0.045	0.039
발포경질고무	0.035	0.030
발포페놀	0.035	0.030
발포폴리에틸렌	0.035	0.030
발포폴리스틸렌	0.058	0.050
발포경질폴리우레탄	0.023	0.020
경질고무	0.033	0.029
철판	50.009	43.008
스테인레스강	22.000	18.920
알루미늄판	220.970	190.035
구리	393.094	338.061
황동	119.789	103.019
아연도강판	44.000	37.840
동	333.000	286.380
청동	25.000	21.500
알루미늄	204.000	175.440
철(연강)	35.260	41.000
강재	56.000	48.160
납	34.000	29.240



하우징 공급(지상, 수중)

▶ 지상 하우징

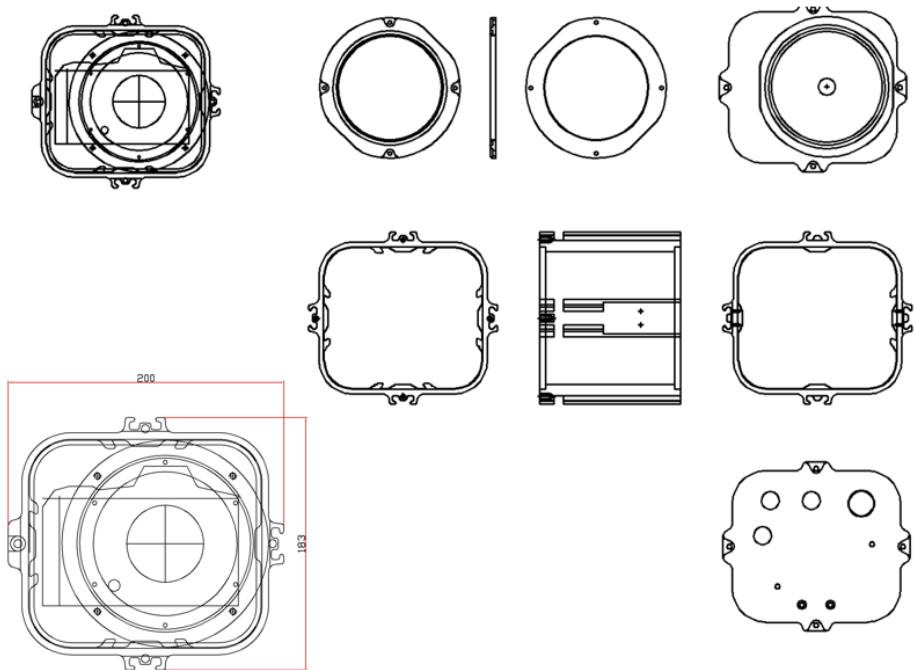
사용재료 및 적용 기술

- 경도 9의 폴리우레탄 재료 사용 및 진공 및 열간 가공
- 내부 거치대는알루미늄 6061 사용, 전기전도 방지 및 내구성을 위해 아노다이징 처리
- 하부 거치대는 SUS304 재료 사용, 부식방지 및 내구성 확보
- 렌즈 포트는 5mm 광학유리 사용, 방진, 방오, 발수를 위한 코팅
- 포트 열선 적용(발수 후 잔여 수분 증발 유도) 제상장치

하우징 공급(지상, 수중)

▶ 수중 하우징

- 자연광 기반의 방수 능력 검증 후, 5m 내외의 방수 능력을 보유한 구조 설계
- 향후 연구 목적의 적용을 위해 50m(5Bar) 방수 설계(커스텀에 따라 1000m-100Bar이상까지도 제작 가능)
- 결로 방지와 누수 점검, 경보를 위한 진공, 누수 센스 장착



하우징 공급(지상, 수중)

▶ 수중 하우징

사용재료 및 적용 기술

- AL6061, 황동, SUS316L, 아세탈, 테프론, 고순도 투명 아크릴 재료를 사용
- 오링부 수밀을 위한 정삭가공 기본 10회 이상 적용(오링 공차 대입하면서 단계 가공)
- 50m(5Bar) 방수를 위한 구조 설계를 하고 개폐구 이중 오링을 적용
- 내구성과 전도성 방지를 위해 알루미늄 바디와 부품 경질 아노다이징을 하여 부식방지
- 방수 커넥터(HDMI, RJ45, 전원 커넥터 등) 사용 및 수중 전용 케이블을 사용
- 간편 탈착을 위한 락래치 사용과 안전 확보를 위한 진공센서, 진공펌프, 누수센서 적용

기본 거치대 공급(현장 설치용)

- **1.5m 높이의 트러스트 제작**
간편한 설치와 안정적인 지지력을 위한 트러스트를 공급하여 XR 공간정보 솔루션을 거치할 수 있도록 공급
- **수동 팬틸 거치대 제작**
트러스트 위에 팬틸 거치대를 결합하여 카메라를 원하는 각도로 조정할 수 있도록 함
- **수중 거치대 제작**
수중에서 고정과 뷰를 위한 팬틸 거치대를 결합하여 안정적으로 사용할 수 있도록 수중 거치대 공급

2

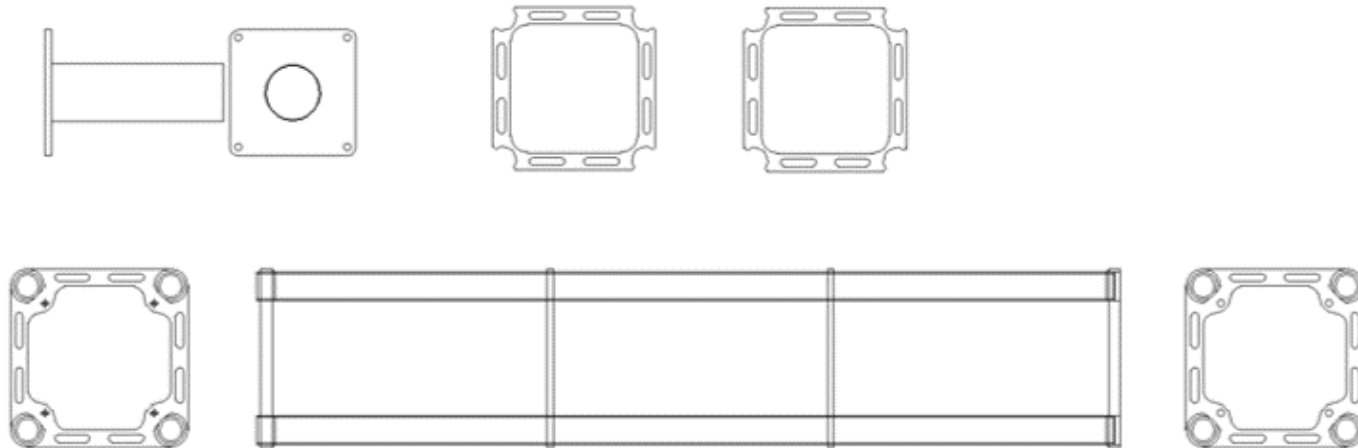
기획내용

기본 거치대 공급(현장 설치용)

▶ 적층형 트러스트

사용재료 및 적용 기술

- 길이 1.5m로 지상에선 3ea까지 적층 가능
- AL6061, 용접. SUS육각렌치 볼트 사용
- 적층형 트러스트 도면



2

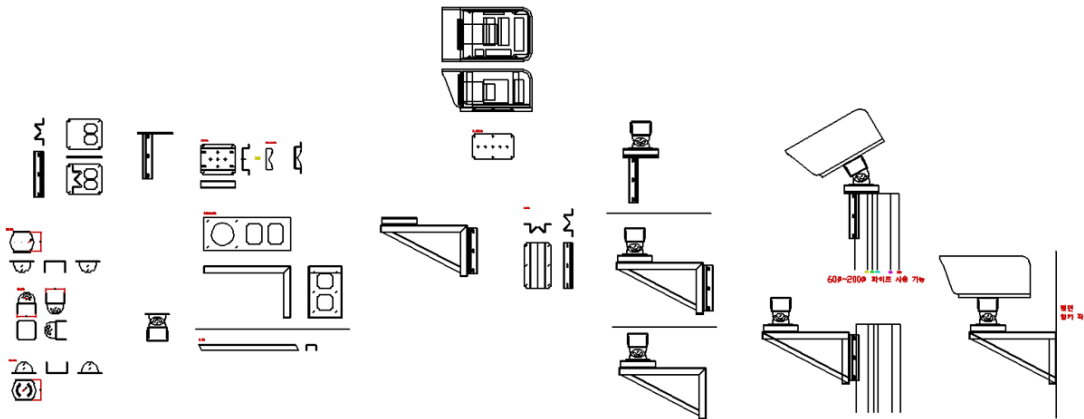
기획내용

기본 거치대 공급(현장 설치용)

▶ 수동 팬틸 거치대

사용재료 및 적용 기술

- 재료는 알루미늄, SUS316L, SUS304
- SUS육각렌치 볼트와 SUS 스프링 판사용으로 견고한 잠금
- 수동 팬틸 거치대 도면



실시간 LIVE 고화질 영상 시스템 구축

- 고품질 영상을 통한 공간정보 제공을 위한 실시간 스트리밍 및 동시간 고해상도 타임랩스 영상 취득이 가능한 솔루션 구성
- 고품질 영상 제작을 위한 필수 장비 구성으로 제작 효율 향상
- 영화, 방송급 풀프레임 장비 적용 과 h.265 프로토콜 STR 인코더와 , 4K/8K 대응 렌즈 사용, 뷰에 따른 렌즈(화각) 선택으로 우수한 영상 품질 취득
- 산업용 wifi CPE를 이용한 무선 네트워크 연결 확보로 작업 편의성 증대 (노지, 오지 등 케이블 가설이 용이치 않을 경우 사용)

2

기획내용

실시간 LIVE 고화질 영상 시스템 구축

장비 세부 내용

- 캐논 R5C(8K오버샘플링)



- 파나소닉 S5M2/X



- 소니 A7C



- 파나소닉 BS1H(수중)



위 카메라를 기본으로 사용자 요구(기능/가격)에 맞춰 모든 풀프레임 센서 미러리스, DSLR 카메라 구성 가능

- 단렌즈, 줌렌즈



16-35



24-105

2 기획내용

실시간 LIVE 고품질 영상 시스템 구축

장비 세부 내용

- 전원 분배기



- ENCODER



- 하우징 내장 공유기



- POE++ DC54V 95W



- 카메라 기능 온라인 원격 컨트롤



- USB TO RJ45



2

기획내용

실시간 LIVE 고품질 영상 시스템 구축

장비 세부 내용

- 지상용 방진, 방수 IP67커넥터



- 수중용 150m 방수 커넥터



- 하우징 탈착 타키젠 락래치



- 산업용 Wifi CPE (무지향 500m용)



실시간 LIVE Streamung XR 고화질 영상 시스템

장비 내역 정리

카메라 / 렌즈	Full Frame Sensor 4K30P/60p(pano 4k/8k 3ea사용) / 8K FF대응 Lens
전송 / VOD 레졸루션	4K 3840X2160, 4096X2160 / ~8K 7680X4320 & DCI (Pano 6K, 8K, 10K, 12K, 16K-Horizontal)
비디오 코덱	H.265
프로토콜/프로파일	SRT, Profile: Main10(10bit), chroma sampling 422 저지연 고화질(0.5)
전송 Bit Rete	10bit~(10bit 적정)
카메라, 인코더 원격 컨트롤	Raspberry Pi custom
전원분배기	POE++ DC54V - DC12V 2A 4ea분배
지상 / 수중 하우징	IP65 폴리우레탄 하우징, 제상장치 / 5Bar(50m) 방수 하우징, 진공, 누수센서
방진, 방수 커넥터	IP68지상 커넥터 / 15Bar(150m) 발수 커넥터 - HDMI, RJ45, BNC 12G, 광복합 때에 따른 적용
방수 케이블	수중용 HDMI, RJ45(CAT.6~), BNC 12G, 전원 케이블
산업용 wifi CPE	기본 500m 무지향 사용, 1Km이상 지향성(가시거리 확보 시 30Km) 사용 및 장거리 Mesh망 구성 사용
현장 거치대	뷰 선택 조종을 위한 수동 락 팬틸 장치, 높이 설정을 위한 1500mm 트러스트, 상용 거치대
XR 영상 종류	360°/180°VR, Cinema Panorama(장비율 4K, 6K, 8K, 12K), 4K30/60P, 8K30P

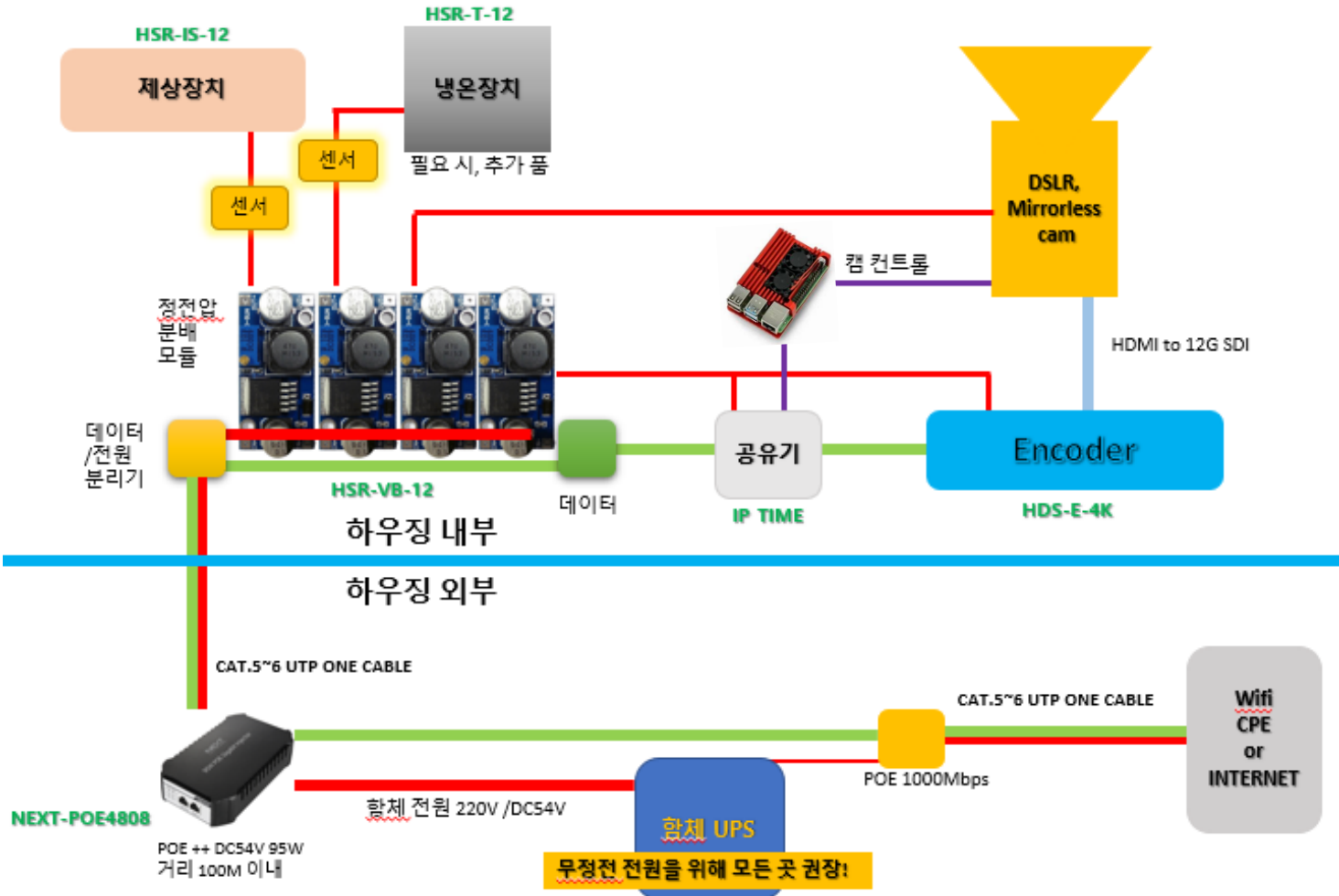
위 시스템은 1년간의 테스트를 거쳐 검증, 완성된 솔루션

카메라는 Full Frame Mirrorless, DSLR중에서 기능적 선택 가능(가격 250~610만원)

2 기획내용

고품질 공간정보의 전체적인 솔루션

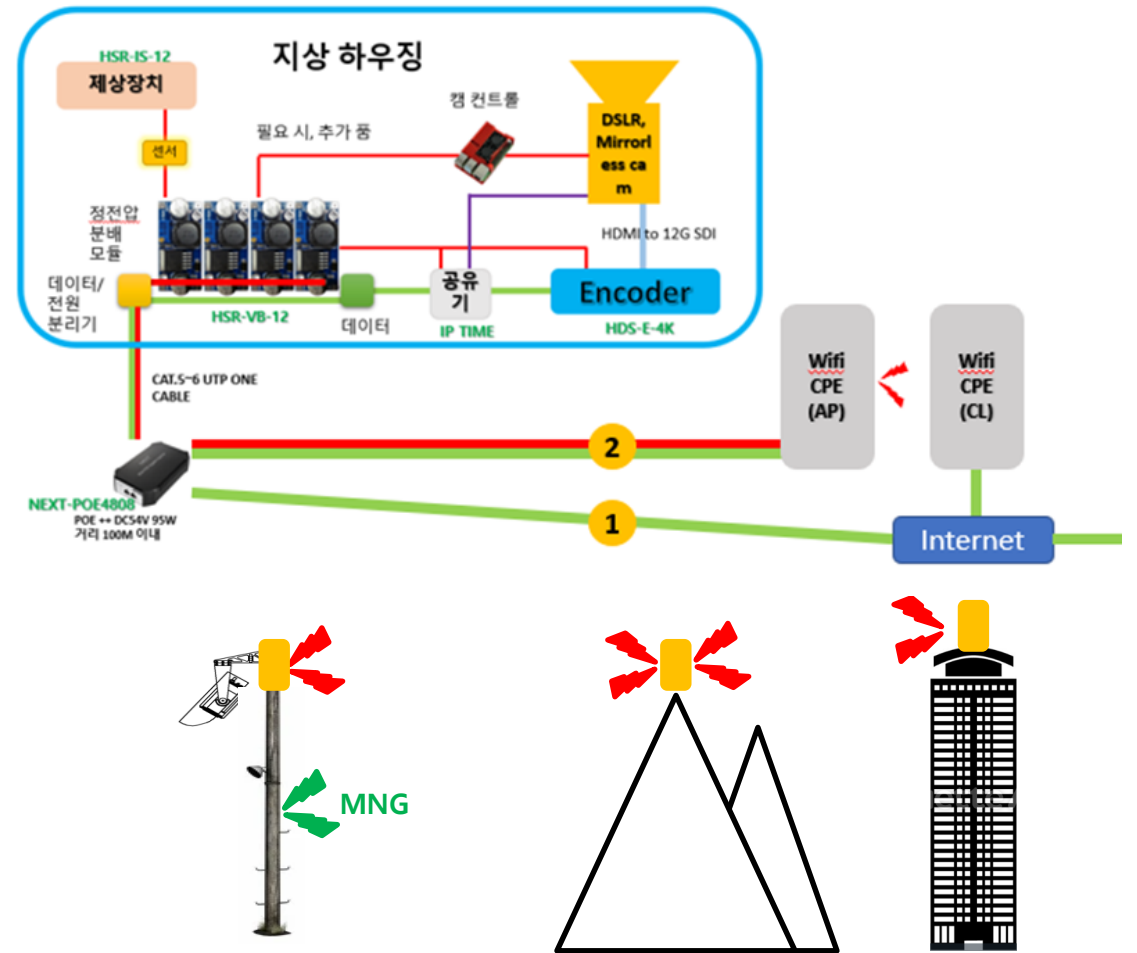
▶ 라이브 스트리밍 솔루션 기본 구조도



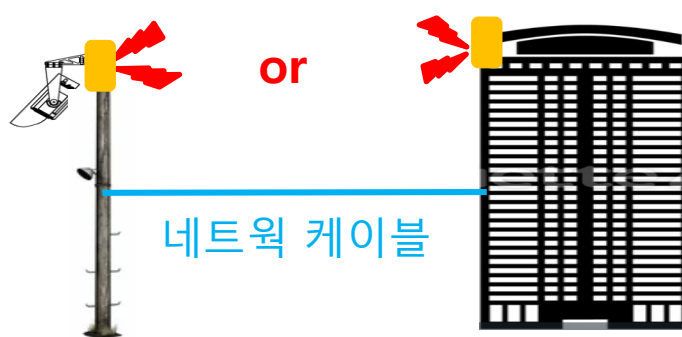
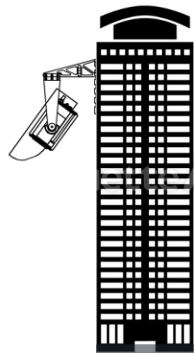
2 기획내용

고품질 공간정보의 전체적인 솔루션

▶ 지상 NETWORK 구성도

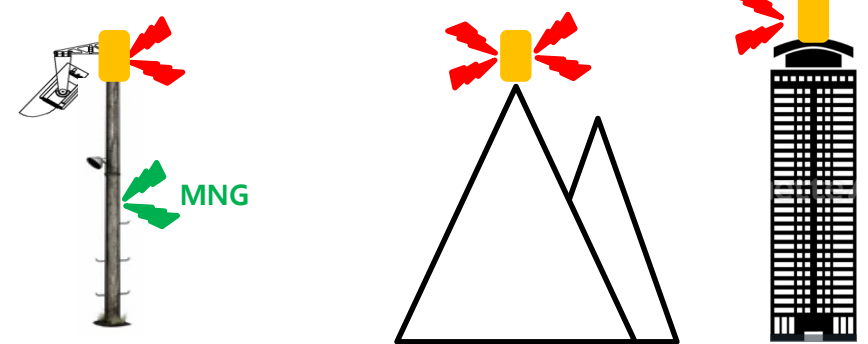


산업용 wifi CPE



1) 건물 협약, 건물내의 네트워크 연결

2) 일정 (근)거리 에서는 **네트워크 케이블을 포설하고** 환경상 케이블 포설이 불가능 할 경우 wifi CPE를 사용하여 네트워크 연결



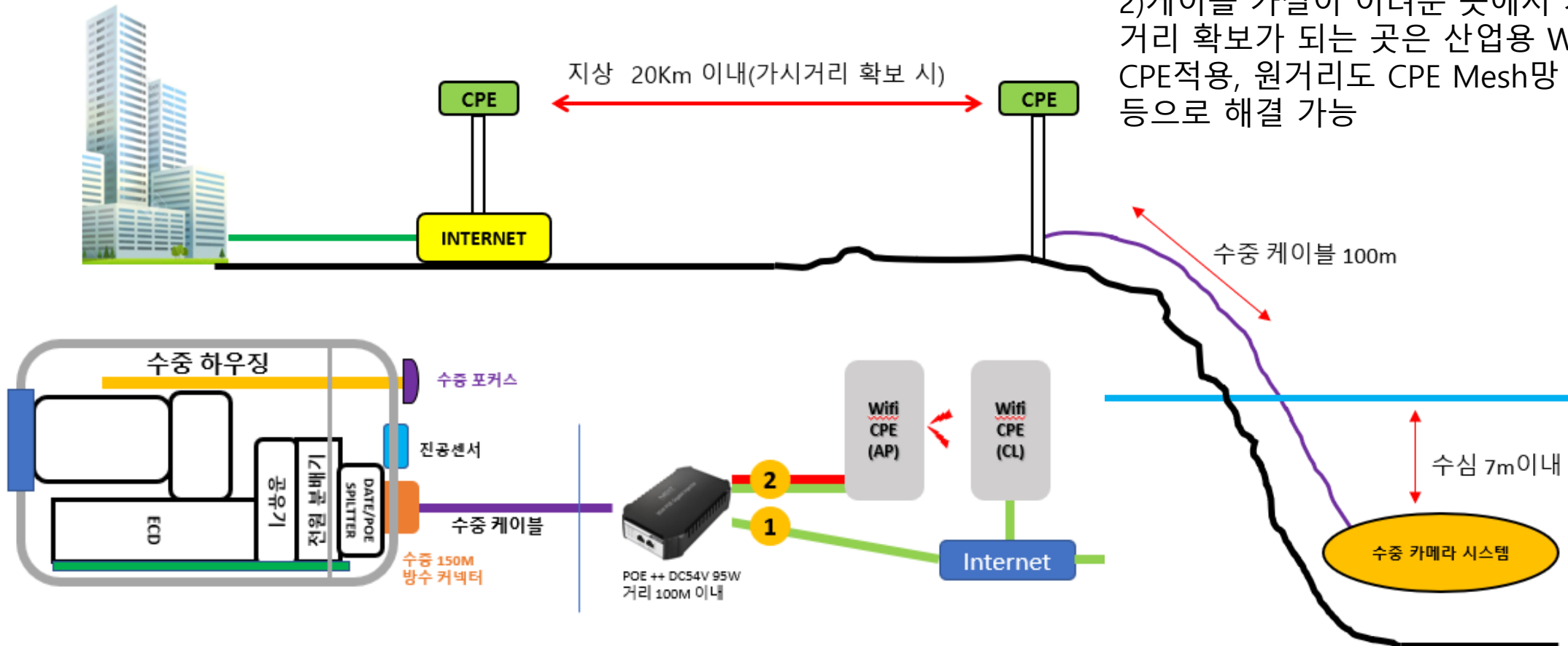
3) 네트워크 사용이 불가능한 원 거리는 wifi CPE Mesh망을 구축하거나 **MNG**장비 사용으로 네트워크 연결

2 기획내용

고품질 공간정보의 전체적인 솔루션

수중 NETWORK 구성도

- 1) 인터넷 망과 근접한 곳은 직접연결
- 2) 케이블 가설이 어려운 곳에서 가시거리 확보가 되는 곳은 산업용 Wifi CPE적용, 원거리도 CPE Mesh망 구성 등으로 해결 가능



담수는 문제 없으나 해양은 환경에 따라 부착물의 영향이 있으므로 주기적 관리 및 기간 설정 설치 되어야 함.

2

기획내용

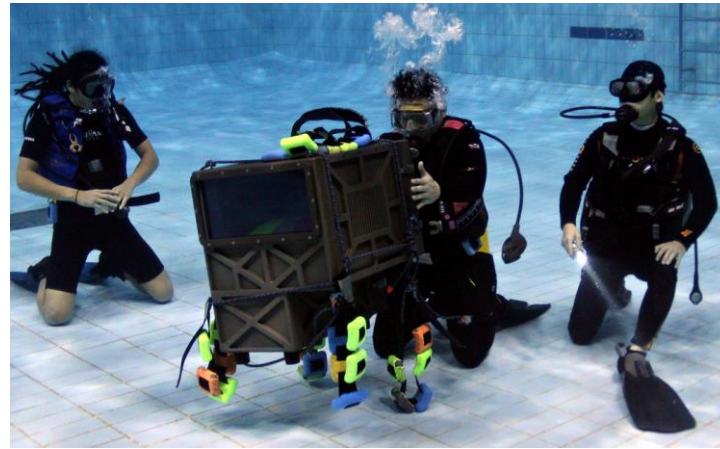
XR 영상 공간정보 솔루션 개발 역량

▶ 자체 개발한 사례와 사진 예시

- S3D, 촬영 장비 및 하우징 개발 사례



수직 리그, 광축 정렬기 개발



S3D 수중 장비 개발



2

기획내용

고품질 영상 공간정보 솔루션 개발 역량

▶ 자체 개발한 사례와 사진 예시

● CINEMA PANORAMA 장비 개발



2

기획내용

고품질 영상 공간정보 솔루션 개발 역량

▶ 자체 개발한 사례와 사진 예시

- 360/180 VR 장비, 수중 VR 장비 개발



2

기획내용

고품질 영상 공간정보 솔루션 개발 역량

▶ 자체 개발한 사례와 사진 예시

- 4K 30/60P 라이브 스트리밍 사례

: Mbps Test, 이동간 MNG Test, Wifi CPE Test 등

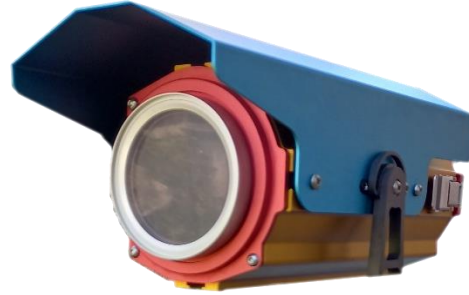


2

기획내용

고품질 영상 공간정보 솔루션 개발 역량

▶ 수중(진행중) 8월 ~ 10월 말까지 홍천 칠소 폭포 수중



장마가 끝나는 시점으로 준비하여
8월 중순부터 10월 말, 열목어가 빠
지는 시점까지!
유튜브를 이용하여 실시간(오전 8시
~ 오후 6시까지 송출
3개월 주변 상주 예정.

외경까지 할 경우 외경은 오전 6시
부터 일몰 8시 30분까지 예정.

Demo 중 수중 스포츠 중계 솔루션
확보.(확실성, 편리성 확보)

▶ 홍천군과 진행 중, 이를 통해 고품질 공간정보 사업 비즈니스 모델로 사용

2

기획내용

고품질 영상 공간정보 솔루션 개발 역량

- ▶ 명소 2곳에 시스템 설치 및 시연 - 10월 이후 단풍, 설경 등 자연환경 위주
 - 지상 : 예)주남저수지, 제주 천지연, 주상절리, 설악산, 월악산 중 스팟 확보



※ 설치는 관련 기관 및 단체와 협의 필요



- ▶ 이를 통해 고품질 공간정보 사업 비즈니스 모델로 사용

3. 사업화 계획

고양시 홍보의 역할

▶ 목표시장 및 수익 창출

- 문화, 관광, 교육, 자연, 과학 등을 홍보 목적으로 사용할 수 있도록 고품질 공간 정보 영상 플랫폼을 통해서 17개의 광역자치단체, 226개의 기초자치단체, 문화관광(수중 포함)과 관련 민/관 기업체 등에 기본 플랫폼 판매 및 대여(관리) 하여 고품질 공간정보 영상 실시간 및 타임랩스 영상 공급
- 연구기관, 환경단체, 기업 등을 대상으로 변동성 정보 측정 가능한 센서 장비를 결합한 맞춤형 플랫폼을 변형·제작하여 판매 및 대여를 통한 2차 수익 창출
- 랜드마크로 설치된 대형 디지털 사이니지, 관공서, 병원, 학교, 백화점, 카페, 기업, 은행, 가정 등 다양한 실내·외의 기존 설치된 디스플레이에 고품질 공간정보 영상을 LIVE로 송출과 VOD로 수익 창출
방송국, XR스튜디오의 배경 영상으로 판매 및 렌탈 수익 창출
- 광고, 스폰서 기업 유치를 통한 광고 수익 창출
해외는 HW/SW 솔루션 완제품 공급 사업으로 전개 및 플랫폼 연계를 통한 전세계 네트워크 구축으로 수익 창출

목표시장 및 고객

▶ 경쟁우위 확보 전략

- 공간정보에 대한 접근 방식이 국내 뿐만 아니라 전세계 대부분이 관제를 목적으로 하는 CCTV 솔루션으로 이뤄져 있어 영화, 방송급 카메라를 적용하는 고품질 영상 공간정보의 관람과 공유 솔루션은 아직 미 정착되어 있기 때문에 완성된 솔루션은 블루오션으로 경쟁 우위에 있음
- 이를 인지하고 문화, 관광, 홍보를 목적으로 하는 지자체, 관, 기업 등과 다양한 분야의 사업체들에게 선점 마케팅을 적극적으로 진행하고 이를 통한 지속적인 유지·보수 관리 시스템을 마련하고자 함

사업화·마케팅 계획

- 서비스 제공시기 : 2023년 11월 ~ 2024년, 2025년
- 수요처 확보현황 & 계획

가) 기본 플랫폼 판매 및 대여

국내의 17개의 광역자치단체, 226개의 기초자치단체, 문화관광(수중 포함)과 관련 민/관/기업체 등을 대상으로 고품질 영상 공간정보 솔루션을 판매 및 대여(관리)

해당 지역에 설치된 대형 디스플레이나 홍보용 스크린 등에 연동하여 고품질 공간정보를 실시간 라이브로 송출, 타임랩스 축출로 공간정보 영상의 시간적 가치 창출

지자체 단기 축제, 기업들이 주관하는 이벤트, 축제 등에서도 활용 가능

사업화·마케팅 계획

- 서비스 제공시기 : 2023년 11월 ~ 2024년, 2025년
- 수요처 확보현황 & 계획

나) 변동성 정보 측정 가능한 센스 장비 결합 맞춤형 플랫폼 판매 및 대여

연구기관, 환경단체, 기업 등을 대상으로 변동성 정보 측정 가능한 센서 장비를 결합한 맞춤형 장비를 판매 및 대여, 취득된 영상은 공유 유도

예) 수중에 설치 시, 용존산소량, 탁도, 조류 등을 감지하는 센서를 부착하여 고화질의 공간정보 영상과 함께 센서정보와 시청각 정보를 취득

사업화·마케팅 계획

- 서비스 제공시기 : 2023년 11월 ~ 2024년, 2025년
- 수요처 확보현황 & 계획

다) 디스플레이를 활용한 영상 송출 수익 창출

랜드마크로 만들어진 대형 디지털 사이니지, 관공서, 병원, 학교, 백화점, 상품 매장, 카페, 기업, 은행 가정 등 다양한 실내·외의 기존 설치된 디스플레이에 고품질 공간 정보 영상을 실시간 LIVE와 VOD 영상을 유료 제공하여 수익 창출

사업화·마케팅 계획

- 서비스 제공시기 : 2023년 11월 ~ 2024년, 2025년
- 수요처 확보현황 & 계획

라) 광고, 스폰서 유치를 통한 광고 수익 창출

해당 지역 기업이나 상품, 기관의 홍보, 광고 등을 고품질 공간정보 영상과 함께 소형 PIP화면을 송출하여 추가적인 광고 수익 창출

사업화·마케팅 계획

- 서비스 제공시기 : 2023년 11월 ~ 2024년, 2025년
- 수요처 확보현황 & 계획

마) 해외 HW/SW 솔루션 완제품 공급 사업

외국 기업들을 대상으로, 고품질 영상 공간정보 HW/SW 솔루션 완제품을 공급

이를 통해, 국내에서 개발된 기술을 세계적인 수준으로 발전시키고, 수익 창출을 동시에 이룰 수 있음

플랫폼간의 연계(연합)로 공유(확장) 및 이를 통한 한국적인 고품질의 특정 VOD영상 판매와 렌탈

사업화·마케팅 계획

▶ 시장진입 전략

- 초기 사업은 두 곳(설정-지상, 수중)의 비즈니스 스팟을 만들고 이를 홍보, 마케팅으로 활용
- 스팟을 활용하여 지자체 및 기업 스폰서 유치와 지역 상품 광고를 공간 정보 영상에 PIP로 수익화 방안 마련과 지자체 중심으로 기본 플랫폼 구축하여 솔루션 판매 및 대여 계획
- 판매 및 대여를 통해 스팟 지역 유지, 보수 사업을 획득하여 지속적인 수입 창출 계획.
관광도시 위주의 타 광역, 기초자치 단체로 홍보, 마케팅 확대 계획

4. 기대효과

고화질 영상 공간정보 사업의 기대효과

- 지역 공간 정보 로드맵 구축을 통해 관람자들과 지역 주민들은 지역에 대한 문화, 관광, 연구, 교육, 자연, 과학 등 다양한 분야에 대한 정보를 손쉽게 관람할 수 있고 이를 통한 지역 홍보 효과
- 고품질 XR 공간정보 영상 실시간 Live, 타임랩스, 장비율, 고품질의 VOD 등을 통한 다양한 콘텐츠 제공으로 관람자 증대 및 스포 지역 주민의 만족도 향상과 수익 창출
- 기존 플랫폼에 다른 분야의 IT, 통신, 로드뷰, 게임 기술을 접목하여 다양한 공간 정보 플랫폼 개발이 가능하며 이를 통한 다양한 분야의 지역 인력 일자리 창출 가능
- 해외로의 솔루션 제공과 판매로 세계 시장 진출 기회 확대

5. 외 기획

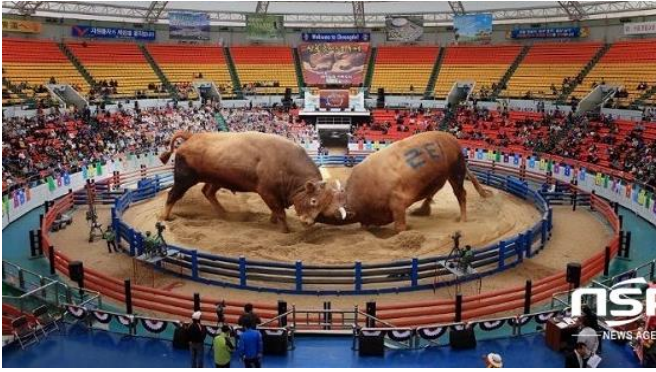
연극이나 실내 무대 공연 등을 극장으로 실시간

- 기존 극장 활성화와 공연 무대를 공유 관람
- 진행에 대한

영화 제작 등이 OTT로 치우침에 따라 극장의 용도가 위축, 활성화를 위한~

- 연극, 공연무대를 고화질 대화면과 고품질 음향으로 현장감 있는 콘텐츠를 실시간으로 극장에서 관람 할 수 있도록 제공하고 VOD로 제작하여 재관람이 가능 하도록 기간 설정 상영으로 많은 지역, 사람들이 동시간 다양한 문화를 즐길 수 있도록 추진.
- 한국 연극협회 등 연극계와 극장 협의 필요
- 카메라 2SET연동으로 송출 시, 위험 요소 절감
- 수익 배분 극장, 공연 제작자, 중계 사업자

연극이나 실내 무대 공연, 스포츠 등을 극장으로 실시간

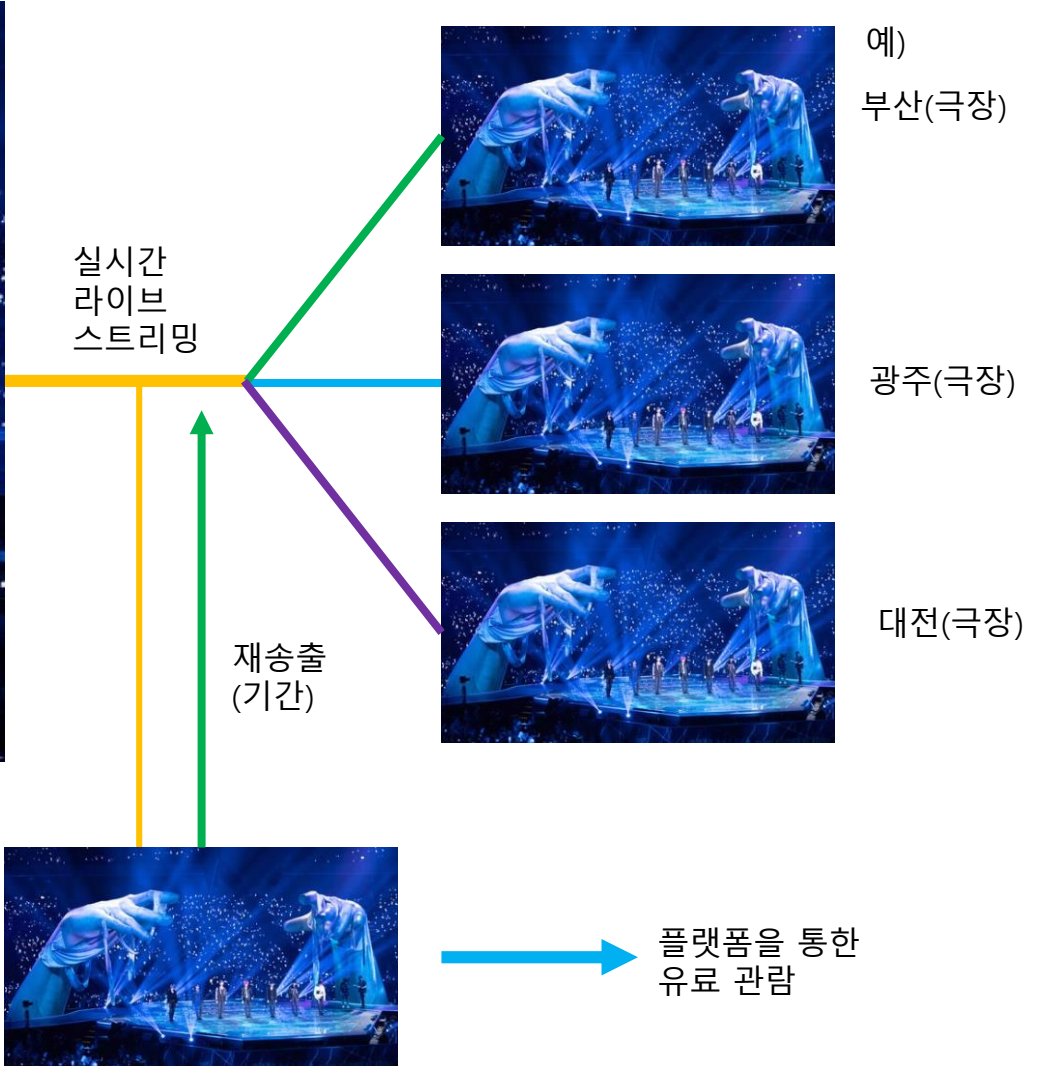


5

극장을 통한 실시간 및 VOD



실공연장(예: 서울)

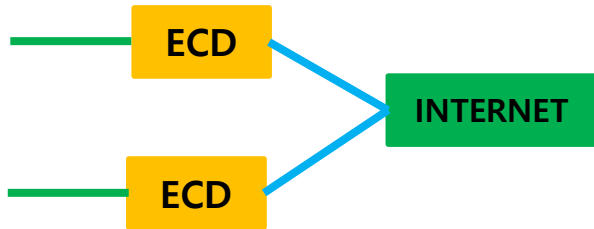
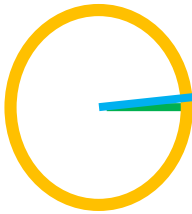


VOD 취득

플랫폼을 통한 유료 관람

공연 실시간 장비 솔루션

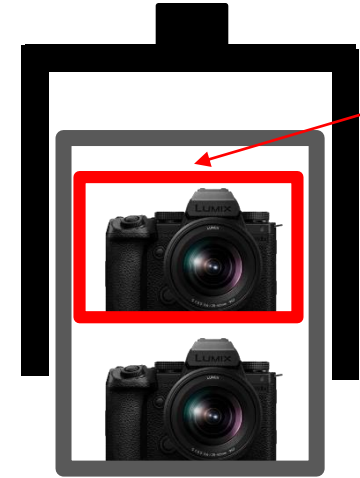
주 뷰 포인트



아래 (본) 카메라와 틸트를 통해 뷰 일치 유도 포인트와 20m 이상 거리를 가지게 됨으로 상하 퍼스팩티브 무시해도 될 정도 임.



전체 팬/틸트 가대



위 카메라 개별 틸트 가대

동일 기종 카메라, 렌즈 상,하로 최대한 이격 최소로 배치.

전체적인 팬/틸 구조와 윗단 카메라는 또 하나의 틸트 기능을 갖도록 하여 뷰 포인트 일치 시킬 수 있도록 설계.

입체 3D의 직교리그 형태로 설계는 가능하나 라이브 스트리밍 임으로 상하반전이나 하프미러의 색감 등의 문제를 고려 하여 배제하고 좌우보다 포인트 뷰 이격이 작은 상하 형태로 설계! 아래 카메라를 기준(본) 카메라로 하고 리그 상, 같은 방향이니 상하 포인트 틸트로만 정렬.

카메라는 파나소닉 S5M2X, USB의 SSD 녹화로 장시간 VOD 취득에 좋을 것이라 판단.



감사합니다