

적외선 PTZ 방폭카메라

HPX-M30SN

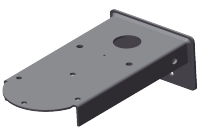


→ 제품특징

- 초경량 고속 방폭 PTZ 카메라(15Kg, 80°/s)
- 광학 30x(f=4.3 to 129mm), 디지털 32x
- 케이블 인입구: NPT 3/4"-14
- 팬/히터 & 온도센서 내장
- 고효율 LED 및 집광렌즈 내장
- 강화유리 윈도우 / 와이퍼 기본 장착
- SUS316/316L 스테인리스 스틸
- 동작온도 : -40℃ ~ +60℃
- 방폭등급 : II2GD, Ex db IIC T6 Gb, IP66/68
Ex tb IIIC T85℃ Db
- 영상출력 : HD-SDI 또는 CVBS(SD) 기본 출력
IP Network 옵션

→ 악세서리(옵션)

단위 : mm



벽부형 브라켓



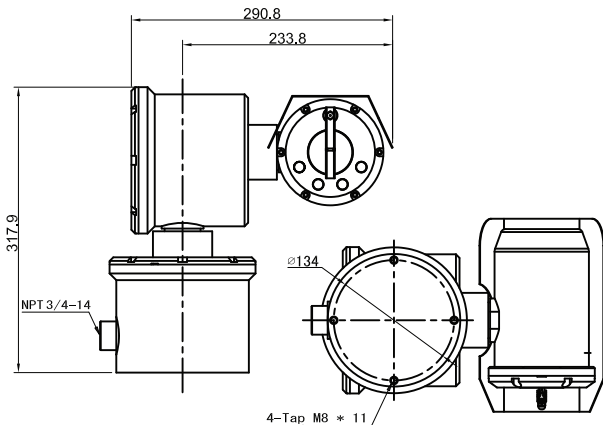
기둥형 브라켓



케이블 글랜드

→ 외관도

단위 : mm



→ 주요사양

HPX-M30SN		
카메라	이미지 센서	1/2.8" 2.38 Megapixels CMOS
	화소	2140K Pixels
	해상도	1080p@60/30fps, 1080i@60fps, 720p@60fps
	동기화	Internal
	최저조도	0.5 lx/30s(IR On: 0 lx)
	권장조도	100 to 100,000 lx
	S/N 비율	>50dB
	영상출력	HD-SDI, CVBS 75ohm
	줌배율	Optical 30x(f = 4.3 to 129mm), Digital 32x
	최저거리	10mm(Wide End)
	수평화각	58.9°(Wide End) to 2.11°(Tele End)
	회전성능	Pan: 0°~360° Endless Rotation(0.1° ~ 80°/s) Tilt: -90° ~ 90° Rotation(0.1° ~ 60°/s)
	프리셋 정밀도	±0.2°
	외함재질	SUS316/316L Stainless Steel
	외관사양	297(W) X 317(H) 15Kg
기능	전원	AC24V or DC27V 6A 50/60Hz Max 72W
	동작온도	-40~+60℃
	데이나йт	Auto / Day / Night
	역광보정(BLC)	On/Off
	화이트 밸런스	Auto, Indoor, Outdoor, One Push, Manual
	노이즈제거(DNR)	On/off(Low/Mid/High)
	플리커제거	On/Off
	명암비개선(ACE)	On/Off
	흔들림 보정	On/Off
	디지털 줌	On/Off
	하이라이트 보정(HLC)	On/off (Night Only)
	안개보정	On/Off
	역광보정(WDR)	On/Off (Low/Mid/High)
	움직임 감지	On/Off
	프라이버시 마스크	On/off (최대 8개 설정)
라이브 PIP	On/Off	
움직임 알람	4 Alarms	
적외선 동작방식	Auto / Night	
적외선 거리	100M	
PTZ 제어	RS-485/RS-422/IP Network (255 Preset, 8Tours, 8Swings, 16Areas, 3Alarms, 8Groups)	
오디오	Input/Output	
네트워크 (옵션)	이더넷	RJ-45 For 10/100 Base-T
	IP 프로토콜	IP4/v6 HTTP, HTTPS, FTP, TCP, RTSP, RTP, DNS, DynDNS NTP, QoS Layer 3, Diffserv, ICMP, IGMP, UPNPTM, SSL, TLS
	표준 프로토콜	Onvif(Profile S)
	비디오 압축	H.264 / H.265 / MPEG
	오디오	G.711

■ 표기된 이미지나 사양은 제품성능 개선을 위하여 예고없이 변경될 수 있습니다.