

FW7940-PSM

5M 자동가변초점 볼렛

FW7940-PSM 은 고품질 볼렛 IP 카메라로 8.4MP (유효화소) 프로그레시브 스캔 CMOS 이미지센서를 탑재했습니다. 최고 감도를 자랑하는 소니 스타비스 센서가 탑재돼 저조도 조건에서 특히 우수합니다. H.265, H.264, M-JPEG 비디오 압축을 동시 지원해서 낮은 네트워크 대역폭으로 저용량 영상녹화가 가능합니다. 프로그레시브 모드에서 최대 30fps@5M (2592x1944) 까지 설정할 수 있어 깨끗한 고화질 영상을 전달합니다.

Key Features

- 백도어 (Back Door) 보안이슈 없는 국내산 칩셋 사용
- 1.2Tops NPU (AI)
- 딥러닝 (Deep learning) 방식 AI 기능 기본 지원
- 소니 스타비스 (1/1.8") 8.4MP 이미지센서 탑재
- 3.6~11.0mm 자동가변초점렌즈 (옵션 5.5~22.0mm)
- P-IRIS 지원 (옵션)
- 최대 30fps@5M (2592x1944)
- 최대 4 종 스트림 동시전송 (H.265, H.264, M-JPEG, JPEG)
- WDR, BLC, HLC 등 다양한 백라이트 모드
- D-WDR, 안개보정
- IP 필터링 & 화이트리스트 관리
- ONVIF Profile S, T
- Multi Browser 지원 (Chrome, Edge, I.E)
- TTA 인증 완료



Tech Notes

딥러닝(Deep learning) 방식 AI 기능 기본 지원

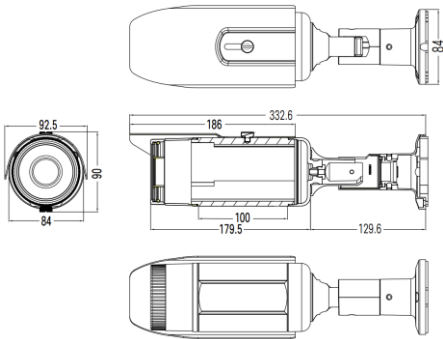
피사체 감지 (human, Vehicle etc), 얼굴 감지 (Face Detection), 침입자 감지 (Intrusion Detection), 라인 크로싱 (Line Crossing), 피사체 추적 및 개수 확인 (Object Counting, Object Tracking), 탬퍼링 (Tampering), 일반감지 (General Detection), 비정상감지 (Abnormal Detection)이 제공 됩니다.

Multi Browser 지원

Chrome, Edge, IE 등 Multi browser 를 사용할 수 있습니다.

FW7940-PSM

Technical Specifications



카메라	
촬상소자	1/1.8" 8.4MP 소니 스타비스 PS CMOS
렌즈	3.6~11.0mm 자동가변초점렌즈 (옵션 5.5~22.0mm)
P-IRIS	지원 (옵션)
Day & Night	True Day & Night (ICR)
최저조도	Color : 0.03 lux B&W : 0 lux (IR On)
비디오 스트림	
시스템	64bit RISC-V Quad Core up to 594MHz, NOR Flash 512 Mb / LPDDR3 4Gb
압축방식	H.265, H.264, M-JPEG, JPEG
해상도	2592x1944, 1920x1080, 1280x1024, 1280x720, 704x480, 640x480, 320x240
최대 프레임레이트	30fps, 25fps@5M
비트레이트 제어	CVBR, CBR, VBR
스트리밍	최대 4 종 스트림 동시전송
비디오 설정	
움직임 감지	최대 4 영역
음성 감지	Disable / Enable (70dB ~ 130dB Over) Mic Volume Setting (1~50)
프라이버시 마스킹	최대 8 영역
지능형 영상분석	Intrusion Detection, Line Crossing, Object Counting, Object Tracking, Tampering, General Detection, Abnormal Detection
AI	Object Detection (사람/자동차/자전거 외), Face Detection
스마트 비디오	ROI (Region of Interest) 8 영역
ELC/ALC	ELC (Normal/Deblur) ALC (Indoor/Outdoor/Deblur)
자동 노출 가중치	0~255
셔터	Auto / Manual / Flicker
전자식 셔터	1/30~30,000
Sens up	Off / x2 / x4 / x8 / x16 / x32
백라이트 모드	Off / HLC (0~20) / BLC / WDR (Low/Middle/High)
Day-Night 모드	Off / Color / B&W / External (High/Low)
IR LED	Disable / Enable (High/Low)
화이트 밸런스	Auto / Preset / Manual
디지털 노이즈필터	2 DNR (0~255)

	3 DNR (0~255)
이미지 조정	Sharpness, Gamma, Mirror, Flip, Contrast
D-WDR	Off / Low / Middle / High
안개보정	Off / Low / Middle / High (Auto / Manual)
컬러 모드	Default / Vivid
네트워크	
보안	IP Filtering, HTTPS, Encrypted & Basic Authentication, Management White List
프로토콜	HTTP, RTP/RTSP (Uni/Multicast), TCP/IP (v4/v6), UDP, FTP, Telnet, HTTPS, RARP, SNMP (option), DHCP, NTP, SMTP client, uPnP & etc
DDNS	www.ipcctvdns.com
연결부	RJ45 Ethernet 10/100Mbps
시스템 통합	
프로그래밍 인터페이스	SDK, ONVIF Profile S, T
트리거링 이벤트	움직임 감지, 트리거링 DI, 트리거링 시리얼 입력, 연결됨/연결되지 않음, 부팅 종료
이벤트 동작	프리/포스트 알람, FTP 업로드, 이메일 알람, FCM 구글 알람
알람	1 입력 / 1 출력 (옵션)
조명	
타입	42 Power IR LED
최대거리	최대 50 미터
온보드 스토리지	
형식	1 MicroSD 슬롯 (옵션)
녹화 이벤트 종류	일반(상시), 스케줄, 이벤트, 스케줄 & 이벤트
재생	브라우저 (Chrome, IE, Edge) 프로그램 (SMVP, SMVP lite, VLC) 모바일앱 (FlexWATCH Mobile App) VMS, NVR
비디오 / 오디오	
비디오 출력	CVBS
오디오 압축방식	G.711-ulaw, Sampling Rates 8KHz, 16bit, Mono
오디오 스트리밍	2 way (옵션)
연결	1 오디오 입력 / 1 오디오 출력 (옵션)
하드웨어	
재질	메탈
사용전원	DC12V / 3A PoE : IEEE 802.3at
소비전력	AI OFF, IR ON : 최대 7.0W / AI ON, IR ON : 최대 8.0W
동작 온/습도	-20°C ~ +60°C, 10% ~ 90% RH
외형치수	84φ x 332.6(L) x 90(H) mm
무게	약 820g
인증	TTA, KC, KSC6200, IP66, IK10
약세서리	-
기본제공 소프트웨어	IP Installer PLUS, SMVP lite, Smart NVR Lite

참고 : AI 기능은 주변환경과 학습내용에 따라 성능이 영향을 받기 때문에 완벽한 성능을 보장하지 않으므로, 고객 스스로 사용 전에 성능 확인이 필요합니다