



# FS-BPT3610A

네트워크



## Key Features

- 200만 화소 IR BULLET PTZ 카메라(1920x1080P @30fps)
- 3배줌 3.6~11mm 렌즈
- 1/1.9" SONY CMOS 이미지 센서
- True Day & Night / 3D DNR / WDR
- IR LED ( Smart IR )
- IR 거리 100M
- WIPER 기본 장착, 눈, 비 먼지등 가시성 증대
- 충격감지기능 내장
- 멀티캐스트 / 유니캐스트 지원
- 다중 영상 코덱 지원 : H,265 / H,264 / MJPEG / JPEG
- 움직임 감지 기능
- 흔들림 보정 기능
- 안개 보정 기능
- 노이즈 제거 기능
- Pan 회전각도 : 0° ~ 300°
- Tilt 회전각도 : -10° ~ 70°
- SD / SDHC 카드 지원 - option
- 전원 : DC 12V 3,5A

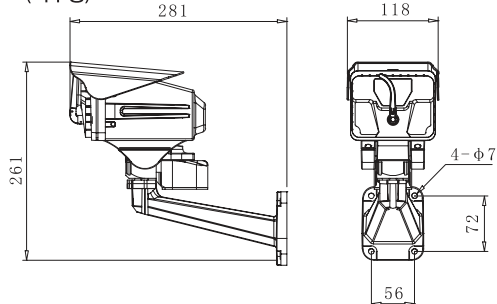
## Specifications

MODEL		FS-BPT3610A		
카메라	비디오	이미지 센서	1/1.9" Sony CMOS Sensor	
		화소수	1080P(1920x1080)	
		셔터 스피드	1/25s ~ 1/100,000s	
		초점거리	f = 3.6 ~ 11mm	
		최저조도	0,001Lux(COLOR) / 0,0001Lux(B/W) / 0Lux (IR ON) / 100M	
	오디오	지원 안함		
		이미지	이미지셋팅	AWB, AGC Adjustable Exposure Mode (Auto/Iris Priority/Shutter Priority/Manual) Sharpness, Saturation, Brightness & Contrast adjustable
			WDR Range	Digital WDR
			Noise Reduction	2D / 3D - DNR
			안개보정	Yes
움직임 감지	Yes			
압축	압축 방식		H,265 / H,264 / MJPEG / JPEG	
	해상도		50HZ : 25fps(1920x1080) 60HZ : 30fps(1920x1080) 50HZ : 25fps(1280x720) 60HZ : 30fps(1280x720)	
	전송 속도		32kbps ~ 16Mbps	
	Encode Mode		VBR / CBR	
	Image Quality		Five levels under VBR ; Free adjustment under CBR	
PTZ	광학 줌		3X	
	IR 거리		100M	
	Pan 회전 범위		0° ~ 300°	
	Tilt 회전범위		-10° ~ 70°	
	Pan 속도		0,5° ~ 20°/s	
	Tilt 속도		0,5° ~ 20°/s	
	Network		RJ45 (PoE) - 벽부형	
네트워크	Power		DC Socket	
	SD Card		128GB(Optional)	
	RS485		Optional	
	Alarm		Optional	
	Remote Monitoring		IE Browsing, CMS 3 Control Software	
	User Access		Supports simultaneous monitoring for up to 3 users with multi-stream real time transmission	
	Protocol		CHAP, DDNS, DHCP, FTP/Telnet, HTTP, HTTPS, IPv4/6, PPPoE, PAP, RTP/RTSP, RARP, NTP, SMTP, SNMP, TCP/IP, UDP, UPnP, ONVIF Profile s...	
	ONVIF		Yes profiles	
	Ethernet		10 / 100Mbps	
	사용 전원		DC12V / 3,5A / PoE(IEEE 802.3at)	
기타	동작 온도		-40° ~ 65°c, 10% ~ 90% Humidity	
	인증 및 방수 등급		KC / IP67 / IK10 / TTA	
	외형 치수		∅118mm x 281mm	
	무게 / 재질		Approx 2,3Kg / 알루미늄	

\*일부 기능은 사전 예고 없이 변경 될 수 있습니다.

## 외관도

(벽부형)



(데스크형) 데스크형 브라켓용은 poe 지원 안됨

