

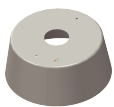
적외선 스피드 돔 방폭카메라 SDX-M30SN



→ 제품특징

- 초경량 고속 스피드 돔 방폭카메라(11Kg, 350°/s)
- 광학 30x(f=4.3 to 129mm), 디지털 32x
- 케이블 인입구: NPT 3/4"-14
- 팬/히터 & 온도센서 내장
- 고효율 LED 및 집광렌즈 내장
- 태양광 내성재질 및 특수코팅 반구 돔
- 난반사 방지 특허기술(제 10-1731599 호)
- SUS316/316L 스테인리스 스틸
- 동작온도 : -40°C ~ +60°C
- 방폭등급 : II2GD, Ex db IIC T6 Gb, IP66/68
EX tb IIIC T80°C Db
- 영상출력 : HD-SDI 또는 CVBS(SD) 기본 출력
IP NETWORK 옵션

→ 악세사리 (옵션)



씰실드



벽부형 브라켓



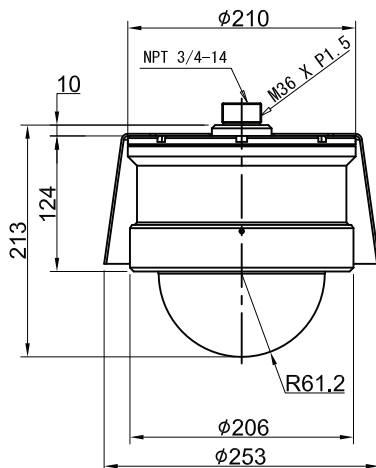
기동형 브라켓



케이블 글랜드

→ 외관도

단위 : mm



→ 주요사양

SDX-M30SN		
카메라	이미지 센서	1/2.8" 2.38 Megapixels CMOS
	화소	2140K Pixels
	해상도	1080p@60/30fps, 1080i@60fps, 720p@60fps
	동기화	Internal
	최저조도	0.5 lx/30s(IR On: 0 lx)
	권장조도	100 to 100,000 lx
	S/N 비율	>50dB
	영상출력	HD-SDI, CVBS 75ohm
	줌배율	Optical 30x(f = 4.3 to 129mm), Digital 32x
	최저거리	10mm(Wide End)
	수평화각	58.9°(Wide End) to 2.11°(Tele End)
	회전성능	Pan: 0° ~360° Endless Rotation (0.1° ~ 350° /s) Tilt: 0° ~180° Rotation(0.1° ~ 180° /s)
	프리셋 경일도	±0.1°
	외함재질	SUS316/316L Stainless Steel
	외관사양	213(W) X 206(H) 11Kg
	전원	AC24V or DC27V 3A 50/60Hz Max 36W
	동작온도	-40~+60°C
기능	데이나йт	Auto / Day / Night
	역광보정(BLC)	On/Off
	화이트 밸런스	Auto, Indoor, Outdoor, One Push, Manual
	노이즈제거(DNR)	On/Off(Low/Mid/High)
	플리커제거	On/Off
	명암비개선(ACE)	On/Off
	흔들림 보정	On/Off
	디지털 줌	On/Off
	하이라이트 보정(HLC)	On/Off (Night Only)
	안개보정	On/Off
	역광보정(WDR)	On/Off(Low/Mid/High)
	움직임 감지	On/Off
	프라이버시 마스크	On/Off(최대 8개 설정)
	라이브 PIP	On/Off
	움직임 알람	4 Alarms
	적외선 동작방식	Auto/Night
	적외선 거리	100M
PTZ 제어	RS-485/RS-422/IP Network(255 Preset, 8 Tours, 8 Swings, 16 Areas, 3 Alarms, 8 Groups)	
오디오	Input/Output	
네트워크 (옵션)	이더넷	RJ-45 For 10/100 Base-T
	IP 프로토콜	IP4/v6 HTTP, HTTPS, FTP, TCP, RTSP, RTCP, RTP, DNS, DynDNS NTP, QoS Layer 3, Diffserv, ICMP, IGMP, UPNPTM, SSL, TLS
	표준 프로토콜	Onvif(Profile S)
	비디오 압축	H.264 / H.265 / MPEG
	오디오	G.711

■ 표기된 이미지나 사양은 제품성능 개선을 위하여 예고없이 변경될 수 있습니다.